

Martin
Liesenberg

Hintergrund

Aktuelle
Replikation

Teilnehmer
Ergebnisse
Fazit

Replikation eines kontrollierten Experiments zu Entwurfsmustern

Verteidigung einer Bachelorarbeit

Martin Liesenberg

Fachbereich für Mathematik und Informatik
Freie Universität Berlin
martin.liesenberg@fu-berlin.de

06. Januar 2011

Martin
Liesenberg

Hintergrund

Aktuelle
Replikation

Teilnehmer
Ergebnisse
Fazit

- Prechelt et al. *A Controlled Experiment in Maintenance Comparing Design Patterns to Simpler Solutions*

- Prechelt et al. *A Controlled Experiment in Maintenance Comparing Design Patterns to Simpler Solutions*
- Vokac M., et al. *A controlled experiment comparing the maintainability of programs designed with and without Design Patterns — a replication in a real programming environment*

Joint – Replication

Martin
Liesenberg

Hintergrund

Aktuelle
Replikation

Teilnehmer
Ergebnisse
Fazit



Martin
Liesenberg

Hintergrund

Aktuelle
Replikation

Teilnehmer
Ergebnisse
Fazit

- 13 Teilnehmer
- 2 JAVA Programme à 2 Aufgaben
- verteilte Bearbeitung

Gegenüberstellung der Teilnehmer

Martin
Liesenberg

Hintergrund

Aktuelle
Replikation
Teilnehmer
Ergebnisse
Fazit

Merkmal	Gruppe 1	Gruppe 2
Lines Of Code	38800	24300
Lines Of Code JAVA	9100	10200
Entwurfsmuster	6	6
Prog. h / Woche	21	16
Programmversionen	Gra P, Comm A	Gra A, Comm P

Erfahrung der Teilnehmer

Communication – Aufgabe 1

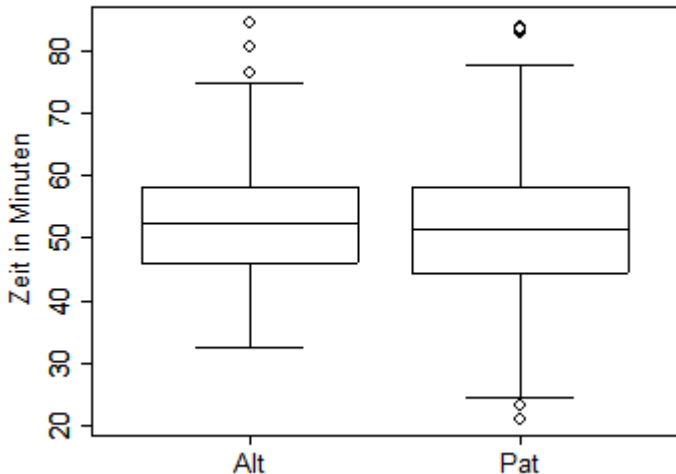
Martin
Liesenberg

Hintergrund

Aktuelle
Replikation

Teilnehmer
Ergebnisse
Fazit

Communication Library Aufgabe 1



Communication – Aufgabe 2 und 3

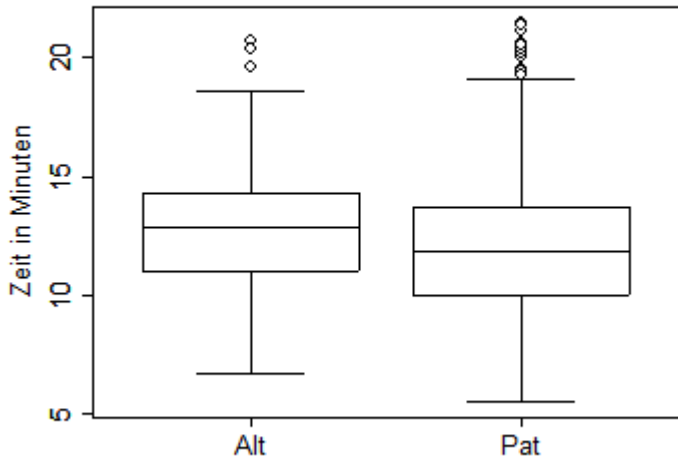
Martin
Liesenberg

Hintergrund

Aktuelle
Replikation

Teilnehmer
Ergebnisse
Fazit

Communication Library Aufgabe 2 und 3



Graphics – Aufgabe 1

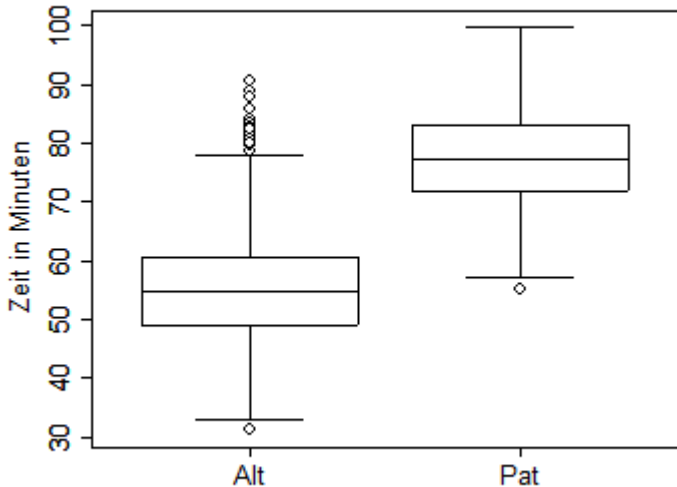
Martin
Liesenberg

Hintergrund

Aktuelle
Replikation

Teilnehmer
Ergebnisse
Fazit

Graphics Library Aufgabe 1



Graphics – Aufgabe 2

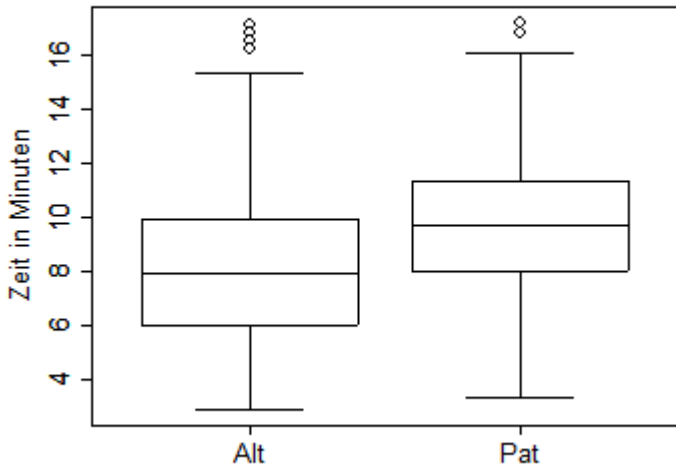
Martin
Liesenberg

Hintergrund

Aktuelle
Replikation

Teilnehmer
Ergebnisse
Fazit

Graphics Library Aufgabe 2



- **Communication Library Programm:** kaum Unterschiede in Bearbeitungszeit und Korrektheit
→ Decorator Muster nicht "schädlich"

- **Communication Library Programm:** kaum Unterschiede in Bearbeitungszeit und Korrektheit
→ Decorator Muster nicht "schädlich"

- **Graphics Library Programm:** kaum Unterschiede in der Korrektheit, aber große Unterschiede bei der Bearbeitungszeit
→ Abstract Factory Muster ist hinderlich, wenn unbekannt

Martin
Liesenberg

Hintergrund

Aktuelle
Replikation

Teilnehmer
Ergebnisse
Fazit

Fragen und Antworten